

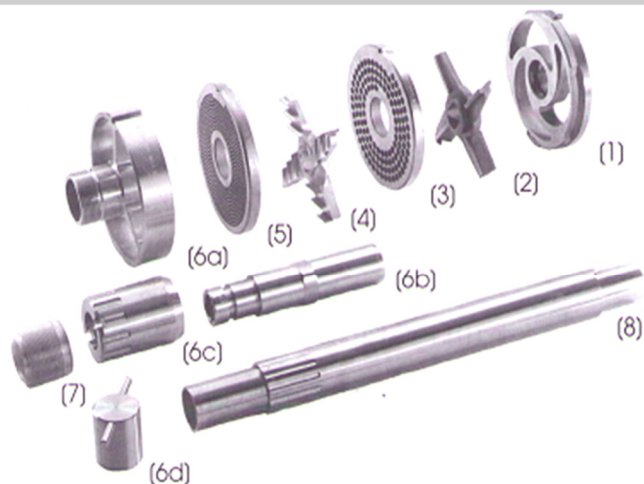
Separersystem

Vi har delar till samtliga typer av separersystem

• Combicut • Turbocut (Jopp) • Seydelmann • Krämer & Grebe (CFS)

Turbocut Separersystem

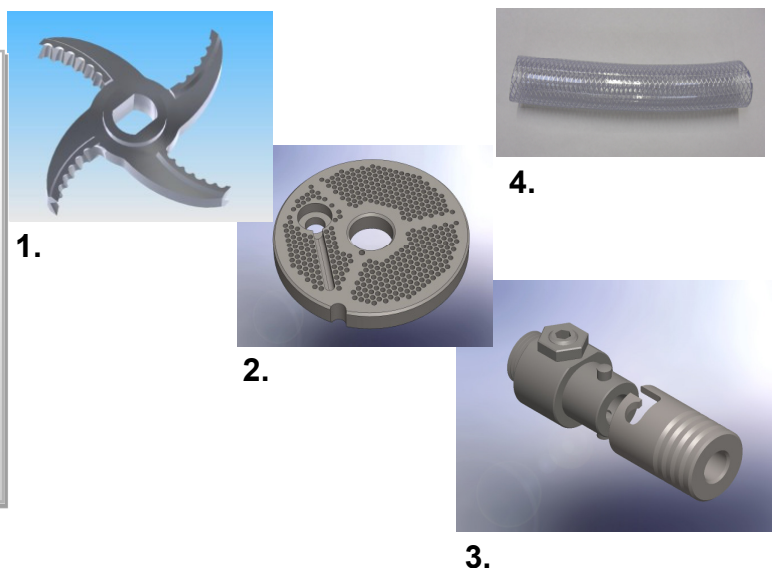
- 1 Förskär med glidlager
- 2 Kniv
- 3 Grov hålskiva (8 – 13 mm)
- 4 Separérkniv
- 5 Fin hålskiva (1,5 – 5 mm)
- 6 Separéaggregat, bestående av:
 - 6a Stödkors
 - 6b Utmatningsrör
 - 6c Reglerbussning
 - 6d Ändplugg
- 7 Slang med bajonettanslutning
- 8 Alt. Förlängning med bajonettanslutning



Combicut Separersystem

1. Combicut kniv 4 - 6 - 8 bladig
2. Separerhålskiva > 5mm
3. Benseparator
4. Separerslang

Enkelt och säkert system.
Combicutkniv används för bästa resultat.
Går även att använda standardkniv.



Jopp Turbo –

D114	E130	G160	U200
------	------	------	------



Seydelmann

D114	E130	G160	U200
------	------	------	------



Handtmann

D114	E130	G160	U200
------	------	------	------

