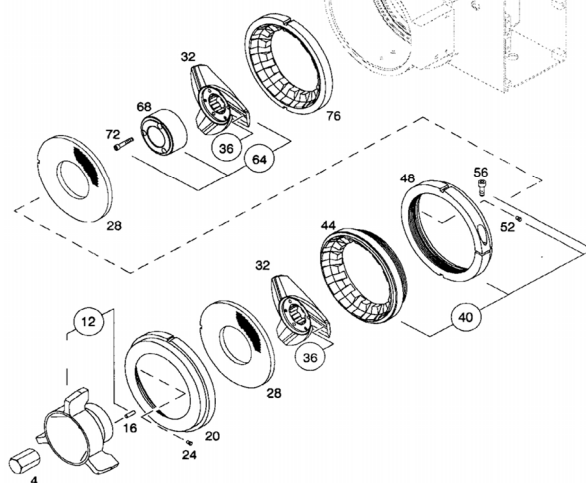
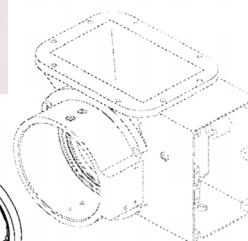


Emulsionskvarnar

**Reservdelar till:
KS,(Karl Schnell) STEPHAN och Cozzini**



Vi hjälper er med reservdelarna.
Fråga oss först.!

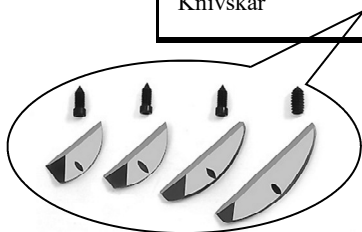
PRIMEEdge Sweden

Emulsionskvarnar

Delar till samtliga typer av emulsionskvarnar:

- KS
- Cozzini
- Stephan
- Anco
- Inotech
- Wolfking
- Simotech
- Seydelmann

Typ Diameter mm	160 WK	175 KS	175 S	175 Ino	225 WK	225 KS	248 KS	250 S	300 S
Knivar									
2 bladig hållare							x		
3 bladig hållare		x	x		x	x	x	x	x
4 bladig hållare		x	x					x	x
6 bladig hållare	x	x	x		x	x		x	x
8 bladig hållare	x				x				
9 bladig hållare					x				
12 bladig hållare					x				
Hålskiva									
0,5 + 0,7 mm		x							
1 + 1,4 + 1,6 + 1,7 mm		x		x		x	x		
2,0 - 5,0 mm	x	x	x	x	x	x	x	x	X
6,0 - 13,0 mm	x	x	x	x	x	x	x	X	x
5,0 - 13 mm	x	x	x	x	x	x	x	X	x
16 mm	x	x	x	x	x	x	x	x	x
Insatser									
Knivskär	x	x	x	x	x	x	x	x	x



PRIMEEdge Sweden

Emulsionskvarnar

Stephan Micro Cut Typ	MC 15	MC 30/40	MC 30/40 OLD	MC 60	MC 60 OLD	MC 100	MC 100 OLD	MC 150	MC 180
Skärhuvud roterande									
Suocer cut			20 tänder		10,12,24 tänder		24 tänder		
H1 Supercut 11 tand	X					X		X	
H1 Supercut 22 tand	X	X				X		X	X
H2 Supercut 22 tand	X	X						X	X
Skärning statisk									
0,05mm	S	Ö			I			S/Ö	Ö
0,10mm			I				I		
0,2mm	S/Ö	Ö	I	O	I	Ö	I	S/Ö	S/Ö
0,3mm					I				
0,35mm	S/Ö	S/Ö		Ö		Ö	I	S/Ö	S/Ö
0,5mm	S/Ö	S/Ö	I	Ö	I	Ö	I	S/Ö	S/Ö
0,7mm	S/Ö	S/Ö	I	Ö	I	Ö	I	S/Ö	S/Ö
0,9mm	S/Ö	Ö	I	Ö	I	Ö	I	S/Ö	S/Ö
1,25mm									S/Ö
1,3mm	S/Ö		I	Ö	I	Ö	I	S/Ö	
1,35mm		Ö							
1,5mm	S/Ö	Ö	I	Ö	I	Ö			
1,6mm									Ö
1,8mm	S/Ö	Ö	I		I	Ö		S/Ö	
2,0mm					I	Ö	I		Ö
2,3mm									Ö
2,7mm	S/Ö								Ö
3,0mm	S/Ö		I		I	Ö	I	S/Ö	
6,0mm	S/Ö							S/Ö	
10,0mm								S/Ö	



S=Stängd Skärning
 Ö= Öppen Skärning
 I= Insats Skärning

PRIMEEdge Sweden