

ISMASKINER

PRIMEEdge Sweden



**PRIMEDGE SWEDEN'S SORTIMENT AV ISMASKINER FÖR LIVSMEDELSINDUSTRIN
I SAMARBETE MED NOWICKI**

- ⇒ WL-250 - WL-500 - WL-1100 - WL-2000
- ⇒ WL-500P* - WL-1100P* - WL-2000P* - WL-3100P* - WL-5000P*

PRIMEEdge Sweden

Maskiner—Ismaskiner

Utformad för att producera frysta "torra" isflingor som används vid bearbetning av livsmedel. Varje typ av ismaskin kan förses med en isolerad isbehållare, vilket avsevärt förlänger lagringstiden för isen. Isbehållarna är tillämpade antingen för kompakta eller separerade versioner av ismaskiner.



Kompakt version



"Torra" isflingor har utmärkta tekniska fördelar vid användning för livsmedelsproduktion. Det ger en snabb kyleffekt och lämnar en neutral produkt.

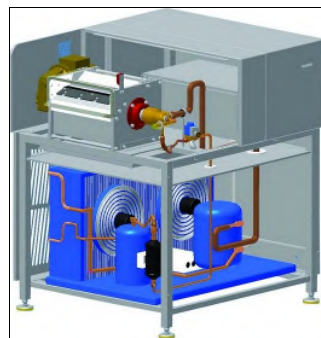
Konstruktions fördelar:

- Rostfritt utförande
- Effektivt kylsystem är noggrant utvalt för de olika modellerna
- Automatiskt styrsystem med pekskärm, automatiska diagnostiska funktioner:
 - * Vattenförsörjning stängs av under raster
 - * Växlingskontroll av kompressor och förångare på beställning
 - * Förångare tänds efter avfrostning
 - * Arbetstidsprogrammering
 - * Autodiagnostiksystem med information om fel
 - * Räknar arbetstiden
 - * Sensor som mäter isnivån i tanken
 - * Möjlighet att separera förångaren från aggregatet - tillåter montering av förångare utanför t.ex. på utsidan av väggen i produktionshallen
 - * Automatiskt vattenavlopp
 - * UV-desinfektion av vattentillförsel (tillval)
 - * Möjligheten att använda isolerad isbehållare
 - * Goda isparametrar: -
 - Torra isflingor – ca. tjocklek. 1mm
 - Låg temperatur (-9 till -11°C) och stor flingyta
 - * Värmeåtervinning från kompressor (tillval)

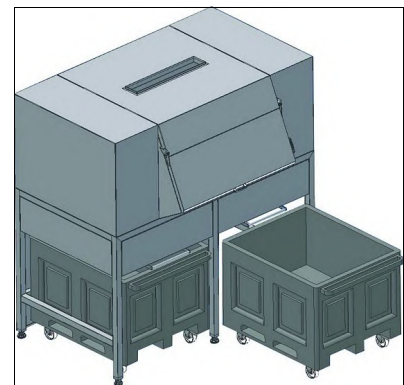
Mer info 

PRIMEEdge Sweden

Maskiner—Ismaskiner



Kompakt version



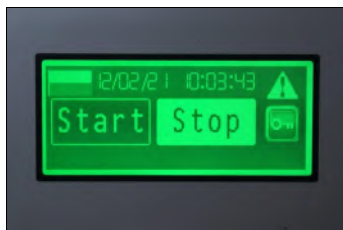
Isolerad behållare PL-2

Teknisk data

Typ		WL-250	WL-500/	WL-1100	WL-2200
Isproduktionskapacitet (omgivningstemp. 15°C, vatten temp. +5 - 15 °C)	kg/24h	~250	~500	~1100	~2200
Dimension					
L = Längd	mm	830	905/550*	1115/550*	1405/550*
B = Bredd	mm	760	845	1005	1285
H = Höjd	mm	1110	1265/485*	1280/485*	1315/485*
Vikt	kg	240	280/120*	390 / 130*	595 / 175*

PRIMEEdge Sweden

Maskiner—Ismaskiner



Teknisk data

Typ		WL-500P*	WL-1100P*	WL-2200P*	WL-3100P*	WL-5000P*
Isproduktionskapacitet (omgivningstemp. 15°C, vatten temp. +5 -15 °C)	kg/24h	~500	~1100	~2200	~3100	~5000
Dimension						
L = Längd	mm	905/550*	1115/550*	1405/550*	580*	700*
B = Bredd	mm	845	1005	1285	1355*	1550*
H = Höjd	mm	1265/485*	1280/485*	1315/485*	515*	665*
Vikt	kg	280/120*	390 / 130*	595 / 175*	200*	375*

* Refererar till separat version

PRIMEEdge Sweden